

Energieausweis für Wohngebäude

OiB ÖSTERREICHISCHES INSTITUT FÜR BAUTECHNIK **OiB-Richtlinie 6**
Ausgabe: April 2019

BEZEICHNUNG	DH TOP C TYP 118 - 52-21 Theresienfeld IV	Umsetzungsstand	Planung
Gebäude(-teil)		Baujahr	2023
Nutzungsprofil	Wohngebäude mit einer oder zwei Nutzungseinheiten	Letzte Veränderung	
Straße	Fourlanigasse	Katastralgemeinde	Theresienfeld
PLZ/Ort	2604 Theresienfeld	KG-Nr.	23436
Grundstücksnr.	460/7	Seehöhe	282 m

SPEZIFISCHER REFERENZ-HEIZWÄRMEBEDARF, PRIMÄRENERGIEBEDARF, KOHLENDIOXIDEMISSIONEN und GESAMTENERGIEEFFIZIENZ-FAKTOR jeweils unter STANDORTKLIMA-(SK)-Bedingungen

	HWB _{Ref,SK}	PEB _{SK}	CO _{2eq,SK}	f _{GEE,SK}
A++		A++	A++	A++
A+				
A				
B	B			
C				
D				
E				
F				
G				

HWB_{Ref}: Der **Referenz-Heizwärmebedarf** ist jene Wärmemenge, die in den Räumen bereitgestellt werden muss, um diese auf einer normativ geforderten Raumtemperatur, ohne Berücksichtigung allfälliger Erträge aus Wärmerückgewinnung, zu halten.

WWWB: Der **Warmwasserwärmebedarf** ist in Abhängigkeit der Gebäudekategorie als flächenbezogener Defaultwert festgelegt.

HEB: Beim **Heizenergiebedarf** werden zusätzlich zum Heiz- und Warmwasserwärmebedarf die Verluste des gebäudetechnischen Systems berücksichtigt, dazu zählen insbesondere die Verluste der Wärmebereitstellung, der Wärmeverteilung, der Wärmespeicherung und der Wärmeabgabe sowie allfälliger Hilfsenergie.

HHSB: Der **Haushaltsstrombedarf** ist als flächenbezogener Defaultwert festgelegt. Er entspricht in etwa dem durchschnittlichen flächenbezogenen Stromverbrauch eines österreichischen Haushalts.

RK: Das **Referenzklima** ist ein virtuelles Klima. Es dient zur Ermittlung von Energiekennzahlen.

EEB: Der **Endenergiebedarf** umfasst zusätzlich zum Heizenergiebedarf den Haushaltsstrombedarf, abzüglich allfälliger Endenergieerträge und zuzüglich eines dafür notwendigen Hilfsenergiebedarfs. Der Endenergiebedarf entspricht jener Energiemenge, die eingekauft werden muss (Lieferenergiebedarf).

f_{GEE}: Der **Gesamtenergieeffizienz-Faktor** ist der Quotient aus einerseits dem Endenergiebedarf abzüglich allfälliger Endenergieerträge und zuzüglich des dafür notwendigen Hilfsenergiebedarfs und andererseits einem Referenz-Endenergiebedarf (Anforderung 2007).

PEB: Der **Primärenergiebedarf** ist der Endenergiebedarf einschließlich der Verluste in allen Vorketten. Der Primärenergiebedarf weist einen erneuerbaren (PEB_{ern}) und einen nicht erneuerbaren (PEB_{n,ern}) Anteil auf.

CO_{2eq}: Gesamte dem Endenergiebedarf zuzurechnenden **äquivalenten Kohlendioxidemissionen** (Treibhausgase), einschließlich jener für Vorketten.

SK: Das **Standortklima** ist das reale Klima am Gebäudestandort. Dieses Klimamodell wurde auf Basis der Primärdaten (1970 bis 1999) der Zentralanstalt für Meteorologie und Geodynamik für die Jahre 1978 bis 2007 gegenüber der Vorfassung aktualisiert.

Alle Werte gelten unter der Annahme eines normierten BenutzerInnenverhaltens. Sie geben den Jahresbedarf pro Quadratmeter beheizter Brutto-Grundfläche an.

Dieser Energieausweis entspricht den Vorgaben der OiB-Richtlinie 6 „Energieeinsparung und Wärmeschutz“ des Österreichischen Instituts für Bautechnik in Umsetzung der Richtlinie 2010/31/EU vom 19. Mai 2010 über die Gesamtenergieeffizienz von Gebäuden bzw. 2018/844/EU vom 30. Mai 2018 und des Energieausweis-Vorlage-Gesetzes (EAVG). Der Ermittlungszeitraum für die Konversionsfaktoren für Primärenergie und Kohlendioxidemissionen ist für Strom: 2013-09 – 2018-08, und es wurden übliche Allokationsregeln unterstellt.

Energieausweis für Wohngebäude



ÖSTERREICHISCHES
INSTITUT FÜR BAUTECHNIK

OIB-Richtlinie 6
Ausgabe: April 2019

GEBÄUDEKENNDATEN

GEBÄUDEKENNDATEN				EA-Art:	
Brutto-Grundfläche (BGF)	296,9 m ²	Heiztage	220 d	Art der Lüftung	RLT mit WRG
Bezugsfläche (BF)	237,6 m ²	Heizgradtage	3 700 Kd	Solarthermie	- m ²
Brutto-Volumen (V _B)	958,6 m ³	Klimaregion	NSO	Photovoltaik	4,2 kWp
Gebäude-Hüllfläche (A)	613,4 m ²	Norm-Außentemperatur	-13,1 °C	Stromspeicher	-
Kompaktheit (A/V)	0,64 1/m	Soll-Innentemperatur	22,0 °C	WW-WB-System (primär)	
charakteristische Länge (lc)	1,56 m	mittlerer U-Wert	0,17 W/m ² K	WW-WB-System (sekundär, opt.)	
Teil-BGF	- m ²	LEK _T -Wert	14,72	RH-WB-System (primär)	
Teil-BF	- m ²	Bauweise	mittelschwer	RH-WB-System (sekundär, opt.)	
Teil-V _B	- m ³				

WÄRME- UND ENERGIEBEDARF (Referenzklima)

Nachweis über den Gesamtenergieeffizienz-Faktor

Ergebnisse		Anforderungen	
Referenz-Heizwärmebedarf	HWB _{Ref,RK} = 23,8 kWh/m ² a	entspricht	HWB _{Ref,RK,zul} = 46,7 kWh/m ² a
Heizwärmebedarf	HWB _{RK} = 13,0 kWh/m ² a		
Endenergiebedarf	EEB _{RK} = 17,0 kWh/m ² a		
Gesamtenergieeffizienz-Faktor	f _{GEE,RK} = 0,39	entspricht	f _{GEE,RK,zul} = 0,75
Erneuerbarer Anteil	alternatives Energiesystem	entspricht	Punkt 5.2.3 a, b oder c

WÄRME- UND ENERGIEBEDARF (Standortklima)

Referenz-Heizwärmebedarf	Q _{h,Ref,SK} = 8 221 kWh/a	HWB _{Ref,SK} = 27,7 kWh/m ² a
Heizwärmebedarf	Q _{h,SK} = 4 508 kWh/a	HWB _{SK} = 15,2 kWh/m ² a
Warmwasserwärmebedarf	Q _{tw} = 2 276 kWh/a	WWWB = 7,7 kWh/m ² a
Heizenergiebedarf	Q _{HEB,SK} = 3 074 kWh/a	HEB _{SK} = 10,4 kWh/m ² a
Energieaufwandszahl Warmwasser		e _{AWZ,WW} = 0,64
Energieaufwandszahl Raumheizung		e _{AWZ,RH} = 0,20
Energieaufwandszahl Heizen		e _{AWZ,H} = 0,29
Haushaltsstrombedarf	Q _{HHSB} = 4 125 kWh/a	HHSB = 13,9 kWh/m ² a
Endenergiebedarf	Q _{EEB,SK} = 5 308 kWh/a	EEB _{SK} = 17,9 kWh/m ² a
Primärenergiebedarf	Q _{PEB,SK} = 8 652 kWh/a	PEB _{SK} = 29,1 kWh/m ² a
Primärenergiebedarf nicht erneuerbar	Q _{PEBn.em.,SK} = 5 414 kWh/a	PEB _{n.em.,SK} = 18,2 kWh/m ² a
Primärenergiebedarf erneuerbar	Q _{PEBem.,SK} = 3 238 kWh/a	PEB _{em.,SK} = 10,9 kWh/m ² a
äquivalente Kohlendioxidemissionen	Q _{CO2eq,SK} = 1 205 kg/a	CO _{2eq,SK} = 4,1 kg/m ² a
Gesamtenergieeffizienz-Faktor		f _{GEE,SK} = 0,38
Photovoltaik-Export	Q _{PVE,SK} = 2 225 kWh/a	PVE _{EXPORT,SK} = 7,5 kWh/m ² a

ERSTELLT

GWR-Zahl		ErstellerIn	GUGERELL KG
Ausstellungsdatum	26.07.2023	Unterschrift	Wiener Straße 2/2, 3300 Amstetten
Gültigkeitsdatum	25.07.2033		
Geschäftszahl	2023-020		

GUGERELL KG
Wiener Straße 2/2, 3300 Amstetten

GUGERELLKG

Bauen • Wohnen • Energie

Die Energiekennzahlen dieses Energieausweises dienen ausschließlich der Information. Aufgrund der idealisierten Berechnungsmethoden können bei der tatsächlichen Nutzung erhebliche Abweichungen auftreten. Insbesondere Nutzungseinheiten unterschiedlicher Lage können aus Gründen der Geometrie und der Lage hinsichtlich ihrer Energiekennzahlen von den hier angegebenen abweichen.

office@gugerell-kg.at | www.gugerell-kg.at

Anzeige in Druckwerken und elektronischen Medien

HWB_{Ref,SK} 28 **f_{GEE,SK} 0,38**

Gebäudedaten

Brutto-Grundfläche BGF	297 m ²	charakteristische Länge l _c	1,56 m
Konditioniertes Brutto-Volumen	959 m ³	Kompaktheit A _B / V _B	0,64 m ⁻¹
Gebäudehüllfläche A _B	613 m ²		

Ermittlung der Eingabedaten

Geometrische Daten:	Einreichplan, 4.5.2023, Plannr. 52-1000 ff
Bauphysikalische Daten:	Einreichplan, 4.5.2023
Haustechnik Daten:	Einreichplanung, 4.5.2023

Haustechniksystem

Raumheizung:	Wärmepumpe monovalent (Außenluft/Wasser)
Warmwasser	Wärmepumpe monovalent (Außenluft/Wasser)
Lüftung:	Lufterneuerung; energetisch wirksamer Luftwechsel: 0,08; Blower-Door: 0,59; freie Eingabe (Prüfzeugnis) 91%; kein Erdwärmetauscher
Photovoltaik-System:	2,1kWp; Monokristallines Silicium / 2,1kWp; Monokristallines Silicium

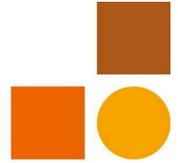
Berechnungsgrundlagen

Der Energieausweis wurde mit folgenden ÖNORMen und Hilfsmitteln erstellt: GEQ von Zehentmayer Software GmbH - www.geq.at
Bauteile nach ON EN ISO 6946 / Fenster nach ON EN ISO 10077-1 / Erdberührte Bauteile vereinfacht nach ON B 8110-6-1 / Unkonditionierte Gebäudeteile vereinfacht nach ON B 8110-6-1 / Wärmebrücken pauschal nach ON B 8110-6-1 / Verschattung detailliert nach ON B 8110-6-1

Verwendete Normen und Richtlinien:
ON B 8110-1 / ON B 8110-2 / ON B 8110-3 / ON B 8110-5 / ON B 8110-6-1 / ON H 5056-1 / ON EN ISO 13790 / ON EN ISO 13370 / ON EN ISO 6946 / ON EN ISO 10077-1 / OIB-Richtlinie 6 Ausgabe: April 2019

Anmerkung

Der Energieausweis dient zur Information über den energetischen Standard des Gebäudes. Der Berechnung liegen durchschnittliche Klimadaten, standardisierte interne Wärmegewinne sowie ein standardisiertes Nutzerverhalten zugrunde. Die errechneten Bedarfswerte können daher von den tatsächlichen Verbrauchswerten abweichen. Bei Mehrfamilienwohnhäusern ergeben sich je nach Lage der Wohnung im Gebäude unterschiedliche Energiekennzahlen. Für die exakte Auslegung der Heizungsanlage muss eine Berechnung der Heizlast gemäß ÖNORM H 7500 erstellt werden.



Allgemein

Umfang der Berechnung:

Der Energieausweis dient zur Information über den Standard des Gebäudes. Für die Ausstellung dieses Energieausweises wurden Angaben des Errichters/Auftraggebers herangezogen. Der Berechnung liegen durchschnittliche Klimadaten, standardisierte interne Wärmegewinne sowie ein standardisiertes Nutzverhalten zugrunde. Die errechneten Werte können daher von den tatsächlichen Verbrauchswerten abweichen. Die berechnete Heizlast im Energieausweis kann von jener gemäß ÖNORM H 7500 bzw. EN ISO 12831 abweichen und ersetzt nicht den Nachweis der Gebäude-Normheizlast gemäß ÖNORM H 7500 bzw. EN ISO 12831. Für die exakte Auslegung der Heizungsanlage muss eine Berechnung der Heizlast gemäß ÖNORM H 7500 erstellt werden. Bei Mehrfamilienhäusern ergeben sich je nach Lage der Wohnung im Gebäude unterschiedliche Energiekennzahlen. Es wird ausdrücklich darauf hingewiesen, dass bei der Berechnung des Energieausweises keine Überprüfung der Auswirkungen auf den Feuchte-, Schall- und Brandschutz oder Statik des Bestandsgebäudes erfolgt. Für evtl. Schäden oder Beeinträchtigungen wie z.B. durch Schimmel wird ausdrücklich keine Haftung übernommen.

Die vorliegende Berechnung bezieht sich auf den Planungsstatus und wurde anhand der Planunterlagen sowie den ergänzenden Angaben durch Planer und Bauherrn erstellt. Nach Umsetzung des berechneten Bauvorhabens und nach Bestätigung durch den Bauführer kann ein Bestandsenergieausweis ausgestellt werden.

Fenster

Sommerlicher Wärmeschutz:

Der sommerliche Wärmeschutz von Wohngebäuden (WG) ist eingehalten, wenn die sommerliche Überwärmung vermieden ist oder wenn für die kritischste Nutzungseinheit kein außeninduzierter Kühlbedarf KB* vorhanden ist. Die sommerliche Überwärmung gilt als vermieden, wenn die operative Temperatur im Raum bei einem sich täglich periodisch wiederholenden Außenklima mit dem standortabhängigen Tagesmittelwert TNAT,13 den Wert von $\frac{1}{3} \cdot TNAT,13 + 21,8 \text{ °C}$ nicht überschreitet.

Für diesen Nachweis bleiben die Möglichkeit der Nachtlüftung über offenbare Fenster oder über sonstige Lüftungsmöglichkeiten bei Vorhandensein einer außenliegenden Schallbelastung sowie andere Randbedingungen, wie z.B. Einbruchschutz, Witterungsschutz etc. unberücksichtigt. Diese Aspekte sind nicht Gegenstand der OIB-Richtlinien. Fixverglasungen sind stets als geschlossen zu rechnen.

Details im Anhang

Verschattung:

Die Verschattung ist für den ungünstigen Fall eines nord- und südseitigen Nachbargebäudes angenommen.



BAUTEILE

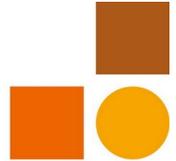
		R-Wert	R-Wert min	U-Wert	U-Wert max	Erfüllt
AW01	W01 Außenwand (22)			0,11	0,35	Ja
AW04	W01 Außenwand (26)			0,10	0,35	Ja
AW03	W03 Außenwand			0,11	0,35	Ja
AW02	W11 Außenwand (22)(Brandüberschlag)			0,12	0,35	Ja
AW05	W11 Außenwand (26)(Brandüberschlag)			0,11	0,35	Ja
DS01	D01 Dach			0,11	0,20	Ja
EB01	F01 erdanliegender Fußboden	5,72	3,50	0,17	0,40	Ja
DD01	F02 auskragend	9,87	4,00	0,10	0,20	Ja

FENSTER

	U-Wert	U-Wert max	Erfüllt
HET 0,97 x 2,04 (unverglaste Tür gegen Außenluft)	0,80	1,70	Ja
Prüfnormmaß Typ 1 (T1) (gegen Außenluft vertikal)	0,70	1,40	Ja
Prüfnormmaß Typ 2 (T2) (gegen Außenluft vertikal)	0,71	1,40	Ja
Prüfnormmaß Typ 3 (T3) (gegen Außenluft vertikal)	0,73	1,40	Ja

Einheiten: R-Wert [m²K/W], U-Wert [W/m²K]
Quelle U-Wert max: NÖ BTV 2014

U-Wert berechnet nach ÖNORM EN ISO 6946



Datum BAUBOOK: 08.04.2022

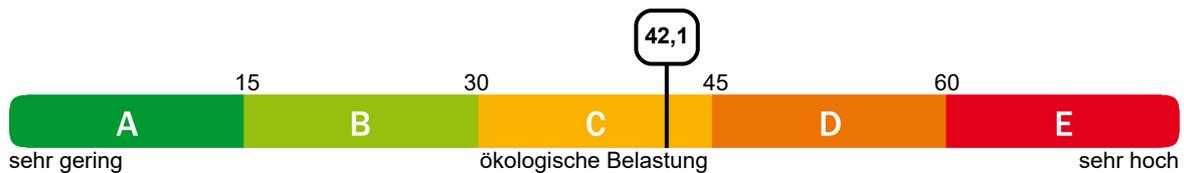
V_B	958,62 m ³	I_c	1,56 m
A_B	613,40 m ²	KOF	760,90 m ²
BGF	296,95 m ²	U_m	0,17 W/m ² K

Bauteile	Fläche A [m ²]	PENRT [MJ]	GWP [kg CO ₂]	AP [kg SO ₂]	ΔÖI3
AW01 W01 Außenwand (22)	35,9	31 036,8	-616,8	7,6	54,2
AW02 W11 Außenwand (22)(Brandüberschlag)	8,1	6 265,9	-78,7	2,6	66,6
AW03 W03 Außenwand	63,7	59 784,6	-844,3	15,1	60,6
AW04 W01 Außenwand (26)	153,7	141 999,6	-2 256,1	34,0	57,8
AW05 W11 Außenwand (26)(Brandüberschlag)	7,9	6 449,3	-46,2	2,7	72,4
DD01 F02 auskragend	2,0	2 700,7	-20,6	0,7	90,0
DS01 D01 Dach	149,5	205 263,4	-3 893,3	44,8	81,4
EB01 F01 erdanliegender Fußboden	147,5	287 899,8	21 249,6	69,6	152,0
ZD01 F02 warme Zwischendecke	147,5	144 856,8	-3 996,0	43,0	67,1
FE/TÜ Fenster und Türen	45,2	67 403,0	3 148,2	18,4	115,7
Summe		953 660	12 646	238	

PENRT (Primärenergieinhalt nicht ern.)	[MJ/m² KOF]	1 253,26
Ökoindex PENRT	OI PENRT Punkte	75,33
GWP (Global Warming Potential)	[kg CO₂/m² KOF]	16,62
Ökoindex GWP	OI GWP Punkte	33,31
AP (Versäuerung)	[kg SO₂/m² KOF]	0,31
Ökoindex AP	OI AP Punkte	41,33

ÖI3-Ic (Ökoindex)	42,09
ÖI3-Ic = (PENRT + GWP + AP) / (2+Ic)	

ÖI3-Berechnungslleitfaden Version 4.0, 2018



OI3-Schichten

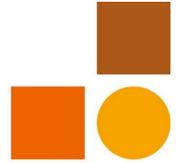
DH TOP C TYP 118 - 52-21 Theresienfeld IV



Schichtbezeichnung OI3-Bezeichnung	Dichte [kg/m³]	im Bauteil
Gipskartonplatte Knauf Gipskarton Bauplatte	680	AW01, AW02, DS01, ZD01, AW03, AW04, AW05
Vorsatzschale (Schwingbügel/Mineralwolle) nicht mehr in aktuellem Baubook vorhanden	80	AW01, AW02, DS01, AW03, AW04, AW05
Brettsper Holz CLT (Cross Laminated Timber) by Stora Enso	450	AW01, AW02, DS01, ZD01, AW03, AW04, AW05, DD01
EPS F WLG031 AUSTROTHERM EPS F PLUS	15	AW01, AW03, AW04, DD01
Reibputz Synthesa Pergit Reibputz Plus	1 700	AW01, AW02, AW03, AW04, AW05, DD01
Steinwolleplatte WLG035 Sto-Steinwolleplatte 035 VHF Fix	50	AW02, AW05
Bauder TEC KSD Bauder TEC KSD, Bauder TEC KSD DUO	1 150	DS01
EPS W25 PLUS WLG031 AUSTROTHERM EPS W25 PLUS	23	DS01
OSB-Platte AGEPAN® OSB/3 PUR	600	DS01
EPDM COVERiT NOVOtan ® EPDM DA-K Rollenware 1,3/1,5 mm	1 200	DS01
Belag Weitzer Fertigparkett 3-Schicht	740	EB01, ZD01, DD01
Zementestrich RÖFIX 970 Zementestrich	2 100	EB01, ZD01, DD01
Rolljet EPS-T 650 austyrol EPS-T 650	11	EB01, ZD01, DD01
Dampfsperre Polyethylen (PE) Dampfbremse Polyethylen (PE)	650	EB01, ZD01, DD01
Normalbeton mit Bewehrung Normalbeton mit Bewehrung 2 % (2400 kg/m³)	2 400	EB01
Polyethylenbahn, -folie (PE) Dichtungsbahn Polyethylen (PE)	980	EB01
XPS WLG035 AUSTROTHERM XPS TOP 30 TB	30	EB01
abgehängte Decke dazw. 4 cm Dämmung Luft steh., W-Fluss n. unten 126 < d <= 130 mm	1	ZD01

Heizlast Abschätzung

DH TOP C TYP 118 - 52-21 Theresienfeld IV



Abschätzung der Gebäude-Heizlast auf Basis der Energieausweis-Berechnung

Berechnungsblatt

Bauherr	Baumeister / Baufirma / Bauträger / Planer
G.E.D. Wohnbau GmbH	GED Projekt GmbH
Landstraßer Hauptstraße 71	Landstraßer Hauptstraße 71
1030 Wien	1030 Wien
Tel.:	Tel.:

Norm-Außentemperatur:	-13,1 °C	Standort:	Theresienfeld
Berechnungs-Raumtemperatur:	22 °C	Brutto-Rauminhalt der	
Temperatur-Differenz:	35,1 K	beheizten Gebäudeteile:	958,62 m ³
		Gebäudehüllfläche:	613,40 m ²

Bauteile	Fläche A [m ²]	Wärmed.- koeffizient U [W/m ² K]	Korr.- faktor f [1]	Leitwert [W/K]
AW01 W01 Außenwand (22)	35,89	0,113	1,00	4,06
AW02 W11 Außenwand (22)(Brandüberschlag)	8,10	0,124	1,00	1,01
AW03 W03 Außenwand	63,72	0,107	1,00	6,82
AW04 W01 Außenwand (26)	153,71	0,099	1,00	15,16
AW05 W11 Außenwand (26)(Brandüberschlag)	7,86	0,109	1,00	0,86
DD01 F02 auskragend	1,95	0,099	1,00	0,19
DS01 D01 Dach	149,53	0,110	1,00	16,49
FE/TÜ Fenster u. Türen	45,15	0,751		33,91
EB01 F01 erdanliegender Fußboden	147,50	0,168	0,70	17,38
Summe OBEN-Bauteile	149,53			
Summe UNTEN-Bauteile	149,45			
Summe Außenwandflächen	269,28			
Fensteranteil in Außenwänden 14,4 %	45,15			
Summe				96
Wärmebrücken (vereinfacht)				11
Transmissions - Leitwert				112,43
Lüftungs - Leitwert				58,80
Gebäude-Heizlast Abschätzung	Luftwechsel = 0,28 1/h			6,0
Flächenbez. Heizlast Abschätzung (297 m²)				20,24

Die Gebäude-Heizlast Abschätzung dient als Anhaltspunkt für die Auslegung des Wärmeerzeugers.
 Unter Berücksichtigung der kontrollierten Wohnraumlüftung ergibt die Abschätzung eine Gebäude-Heizlast von 4,5 kW.
 Für die Dimensionierung ist eine Heizlast-Berechnung gemäß ÖNORM H 7500 erforderlich.

Die erforderliche Leistung für die Warmwasserbereitung ist unberücksichtigt.



Bauteile

DH TOP C TYP 118 - 52-21 Theresienfeld IV

AW01	W01 Außenwand (22)					
		von Innen nach Außen	Dichte	Dicke	λ	d / λ
	Gipskartonplatte		680	0,0150	0,210	0,071
	Vorsatzschale (Schwingbügel/Mineralwolle)		80	0,0300	0,040	0,750
	Brettsperrholz		450	0,0900	0,120	0,750
	EPS F WLG031		15	0,2200	0,031	7,097
	Reibputz		1 700	0,0080	0,910	0,009
		Rse+Rsi = 0,17		Dicke gesamt 0,3630		U-Wert 0,11

AW04	W01 Außenwand (26)					
		von Innen nach Außen	Dichte	Dicke	λ	d / λ
	Gipskartonplatte		680	0,0150	0,210	0,071
	Vorsatzschale (Schwingbügel/Mineralwolle)		80	0,0300	0,040	0,750
	Brettsperrholz		450	0,0900	0,120	0,750
	EPS F WLG031		15	0,2600	0,031	8,387
	Reibputz		1 700	0,0080	0,910	0,009
		Rse+Rsi = 0,17		Dicke gesamt 0,4030		U-Wert 0,10

AW03	W03 Außenwand					
		von Innen nach Außen	Dichte	Dicke	λ	d / λ
	Gipskartonplatte		680	0,0150	0,210	0,071
	Vorsatzschale (Schwingbügel/Mineralwolle)		80	0,0500	0,040	1,250
	Brettsperrholz		450	0,0900	0,120	0,750
	EPS F WLG031		15	0,2200	0,031	7,097
	Reibputz		1 700	0,0080	0,910	0,009
		Rse+Rsi = 0,17		Dicke gesamt 0,3830		U-Wert 0,11

AW02	W11 Außenwand (22)(Brandüberschlag)					
		von Innen nach Außen	Dichte	Dicke	λ	d / λ
	Gipskartonplatte		680	0,0150	0,210	0,071
	Vorsatzschale (Schwingbügel/Mineralwolle)		80	0,0300	0,040	0,750
	Brettsperrholz		450	0,0900	0,120	0,750
	Steinwolleplatte WLG035		50	0,2200	0,035	6,286
	Reibputz		1 700	0,0080	0,910	0,009
		Rse+Rsi = 0,17		Dicke gesamt 0,3630		U-Wert 0,12

AW05	W11 Außenwand (26)(Brandüberschlag)					
		von Innen nach Außen	Dichte	Dicke	λ	d / λ
	Gipskartonplatte		680	0,0150	0,210	0,071
	Vorsatzschale (Schwingbügel/Mineralwolle)		80	0,0300	0,040	0,750
	Brettsperrholz		450	0,0900	0,120	0,750
	Steinwolleplatte WLG035		50	0,2600	0,035	7,429
	Reibputz		1 700	0,0080	0,910	0,009
		Rse+Rsi = 0,17		Dicke gesamt 0,4030		U-Wert 0,11

DS01	D01 Dach					
		von Außen nach Innen	Dichte	Dicke	λ	d / λ
	EPDM	*	1 200	0,0015	0,170	0,009
	OSB-Platte		600	0,0220	0,130	0,169
	EPS W25 PLUS WLG031		23	0,2200	0,031	7,097
	Bauder TEC KSD		1 150	0,0010	0,170	0,006
	Brettsperrholz		450	0,1000	0,120	0,833
	Vorsatzschale (Schwingbügel/Mineralwolle)		80	0,0300	0,040	0,750
	Gipskartonplatte		680	0,0150	0,210	0,071
				Dicke 0,3880		
		Rse+Rsi = 0,14		Dicke gesamt 0,3895		U-Wert 0,11

Bauteile

DH TOP C TYP 118 - 52-21 Theresienfeld IV



EB01	F01 erdanliegender Fußboden	von Innen nach Außen	Dichte	Dicke	λ	d / λ
		*	740	0,0200	0,160	0,125
		F	2 100	0,0700	1,400	0,050
			11	0,0200	0,042	0,476
			650	0,0002	0,500	0,000
			2 400	0,2500	2,500	0,100
			980	0,0002	0,500	0,000
			30	0,1800	0,035	5,143
			Dicke 0,5204			
		Rse+Rsi = 0,17	Dicke gesamt 0,5404	U-Wert 0,17		

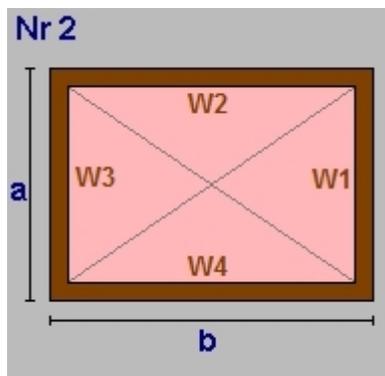
ZD01	F02 warme Zwischendecke	von Innen nach Außen	Dichte	Dicke	λ	d / λ
		*	740	0,0200	0,160	0,125
		F	2 100	0,0750	1,400	0,054
			11	0,0200	0,042	0,476
			650	0,0002	0,500	0,000
			450	0,1200	0,120	1,000
			1	0,1250	0,565	0,221
			680	0,0150	0,210	0,071
			Dicke 0,3552			
		Rse+Rsi = 0,26	Dicke gesamt 0,3752	U-Wert 0,48		

DD01	F02 auskragend	von Innen nach Außen	Dichte	Dicke	λ	d / λ
		*	740	0,0200	0,160	0,125
		F	2 100	0,0750	1,400	0,054
			11	0,0200	0,042	0,476
			650	0,0002	0,500	0,000
			450	0,1200	0,120	1,000
			15	0,2600	0,031	8,387
			1 700	0,0080	0,910	0,009
			Dicke 0,4832			
		Rse+Rsi = 0,21	Dicke gesamt 0,5032	U-Wert 0,10		

Dicke ... wärmetechnisch relevante Dicke
 Einheiten: Dicke [m], Achsabstand [m], Breite [m], U-Wert [W/m²K], Dichte [kg/m³], λ [W/mK]
 *... Schicht zählt nicht zum U-Wert #... Schicht zählt nicht zur OI3-Berechnung F... enthält Flächenheizung B... Bestandsschicht
 RTu ... unterer Grenzwert RTo ... oberer Grenzwert laut ÖNORM EN ISO 6946



EG EG

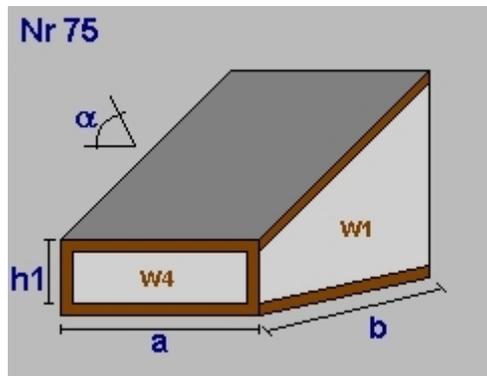


a = 12,09	b = 12,20
lichte Raumhöhe = 2,50 + obere Decke: 0,36 => 2,86m	
BGF	147,50m ² BRI 421,14m ³
Wand W1	31,86m ² AW03 W03 Außenwand
	Teilung 12,09 x 0,22 (Länge x Höhe)
	2,66m ² AW04 W01 Außenwand (26)
Wand W2	28,99m ² AW01 W01 Außenwand (22)
	Teilung 1,20 x 2,86 (Länge x Höhe)
	3,43m ² AW02 W11 Außenwand (22) (Brandüberschlag)
	Teilung 11,00 x 0,22 (Länge x Höhe)
	2,42m ² AW04 W01 Außenwand (26)
Wand W3	31,86m ² AW03 W03 Außenwand
	Teilung 12,09 x 0,22 (Länge x Höhe)
	2,66m ² AW04 W01 Außenwand (26)
Wand W4	28,99m ² AW01 W01 Außenwand (22)
	Teilung 1,20 x 2,86 (Länge x Höhe)
	3,43m ² AW02 W11 Außenwand (22) (Brandüberschlag)
	Teilung 11,00 x 0,22 (Länge x Höhe)
	2,42m ² AW04 W01 Außenwand (26)
Decke	147,50m ² ZD01 F02 warme Zwischendecke
Boden	147,50m ² EB01 F01 erdanliegender Fußboden

EG Summe

EG Bruttogrundfläche [m²]: 147,50
EG Bruttorauminhalt [m³]: 421,14

DG OG



Dachneigung a (°)	1,85
a = 12,28	b = 12,17
h1 = 2,88	
lichte Raumhöhe = 2,88 + obere Decke: 0,39 => 3,27m	
BGF	149,45m ² BRI 459,78m ³
Dachfl.	149,53m ²
Wand W1	37,44m ² AW04 W01 Außenwand (26)
Wand W2	36,27m ² AW04
	Teilung 1,20 x 3,27 (Länge x Höhe)
	3,93m ² AW05 W11 Außenwand (26) (Brandüberschlag)
Wand W3	37,44m ² AW04
Wand W4	31,44m ² AW04
	Teilung 1,20 x 3,27 (Länge x Höhe)
	3,93m ² AW05 W11 Außenwand (26) (Brandüberschlag)
Dach	149,53m ² DS01 D01 Dach
Boden	-147,50m ² ZD01 F02 warme Zwischendecke
Teilung	1,95m ² DD01

DG Summe

DG Bruttogrundfläche [m²]: 149,45
DG Bruttorauminhalt [m³]: 459,78

Deckenvolumen EB01

Fläche 147,50 m² x Dicke 0,52 m = 76,76 m³

Deckenvolumen DD01

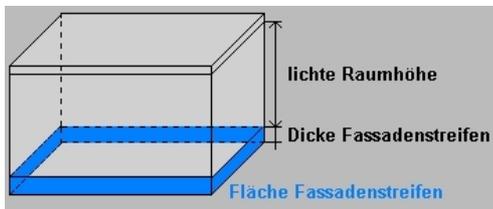
Fläche 1,95 m² x Dicke 0,48 m = 0,94 m³

Bruttorauminhalt [m³]: 77,70



Fassadenstreifen - Automatische Ermittlung

Wand	Boden	Dicke	Länge	Fläche
AW02	- EB01	0,520m	2,40m	1,25m ²
AW04	- EB01	0,520m	46,18m	24,03m ²



Gesamtsumme Bruttogeschoßfläche [m²]: 296,95
Gesamtsumme Bruttorauminhalt [m³]: 958,62

Typ	Bauteil	Anz.	Bezeichnung	Breite m	Höhe m	Fläche m ²	U _g W/m ² K	U _f W/m ² K	PSI W/mK	Ag m ²	U _w W/m ² K	AxU _{xf} W/K	g	fs
	Prüfnormmaß Typ 1 (T1)			1,23	1,48	1,82	0,50	1,00	0,032	1,41	0,70		0,50	
	Prüfnormmaß Typ 2 (T2)			1,23	1,48	1,82	0,50	1,00	0,032	1,37	0,71		0,50	
	Prüfnormmaß Typ 3 (T3)			1,23	1,48	1,82	0,50	1,00	0,032	1,28	0,73		0,50	
4,06														
N														
180°														
	EG	AW01	1	HET 0,97 x 2,04	0,97	2,04	1,98				0,80	1,58		
T2	EG	AW01	2	0,83 x 0,91	0,83	0,91	1,51	0,50	1,00	0,032	0,95	0,80	1,21	0,50 0,53
	EG	AW01	1	HET 0,97 x 2,04	0,97	2,04	1,98				0,80	1,58		
T2	DG	AW04	1	1,73 x 0,81	1,73	0,81	1,40	0,50	1,00	0,032	0,88	0,81	1,13	0,50 0,70
T2	DG	AW04	3	1,73 x 0,81	1,73	0,81	4,20	0,50	1,00	0,032	2,65	0,81	3,39	0,50 0,76
8				11,07				4,48				8,89		
O														
-90°														
T2	DG	AW04	1	1,93 x 0,61	1,93	0,61	1,18	0,50	1,00	0,032	0,73	0,81	0,95	0,50 0,74
1				1,18				0,73				0,95		
S														
0°														
T3	EG	AW01	2	0,93 x 2,27 (fix)	0,93	2,27	4,22	0,50	1,00	0,032	3,06	0,72	3,04	0,50 0,57
T3	EG	AW01	2	2,73 x 2,27 fix	1,80	2,27	8,17	0,50	1,00	0,032	6,53	0,66	5,37	0,50 0,68
T3	EG	AW01	2	2,73 x 2,27 Flügel	0,93	2,27	4,22	0,50	1,00	0,032	3,06	0,72	3,04	0,50 0,68
T2	DG	AW04	4	1,73 x 1,21	1,73	1,21	8,37	0,50	1,00	0,032	5,86	0,76	6,33	0,50 0,87
T2	DG	AW04	4	0,93 x 1,81 fix	0,93	0,60	2,23	0,50	1,00	0,032	1,23	0,86	1,92	0,50 0,78
T1	DG	AW04	4	0,93 x 1,81 (Flügel)	0,93	1,21	4,50	0,50	1,00	0,032	3,23	0,74	3,35	0,50 0,83
18				31,71				22,97				23,05		
W														
90°														
T2	DG	AW04	1	1,93 x 0,61	1,93	0,61	1,18	0,50	1,00	0,032	0,73	0,81	0,95	0,50 0,74
1				1,18				0,73				0,95		
Summe			28	45,14				28,91				33,84		

U_g... Uwert Glas U_f... Uwert Rahmen PSI... Linearer Korrekturkoeffizient Ag... Glasfläche
 g... Energiedurchlassgrad Verglasung fs... Verschattungsfaktor
 Typ... Prüfnormmaßtyp

Rahmen
DH TOP C TYP 118 - 52-21 Theresienfeld IV



Bezeichnung	Rb.re. m	Rb.li. m	Rb.o. m	Rb.u. m	%	Stulp Anz.	Stb. m	Pfost Anz.	Pfb. m	H-Sp. Anz.	V-Sp. Anz.	Spb. m	
Typ 1 (T1)	0,080	0,080	0,080	0,080	22								Kunststofffenster Profil
Typ 2 (T2)	0,080	0,080	0,080	0,120	25								Kunststofffenster Profil
Typ 3 (T3)	0,080	0,080	0,080	0,200	29								Kunststofffenster Profil ALUPLAS
1,73 x 0,81	0,080	0,080	0,080	0,120	37	1	0,120						Kunststofffenster Profil
1,73 x 1,21	0,080	0,080	0,080	0,120	30	1	0,120						Kunststofffenster Profil
0,93 x 1,81 fix	0,080	0,080	0,080	0,120	45								Kunststofffenster Profil
1,93 x 0,61	0,080	0,080	0,080	0,120	38								Kunststofffenster Profil
0,93 x 1,81 (Flügel)	0,080	0,080	0,080	0,080	28								Kunststofffenster Profil
0,93 x 2,27 (fix)	0,080	0,080	0,080	0,200	27								Kunststofffenster Profil ALUPLAS
0,83 x 0,91	0,080	0,080	0,080	0,120	37								Kunststofffenster Profil
2,73 x 2,27 fix	0,080	0,080	0,080	0,200	20								Kunststofffenster Profil ALUPLAS
2,73 x 2,27 Flügel	0,080	0,080	0,080	0,200	27								Kunststofffenster Profil ALUPLAS

Rb.li, re, o, u Rahmenbreite links, rechts, oben, unten [m]

Stb. Stulpbreite [m]

Pfb. Pfostenbreite [m]

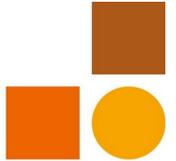
Typ Prüfnormmaßtyp

H-Sp. Anz Anzahl der horizontalen Sprossen

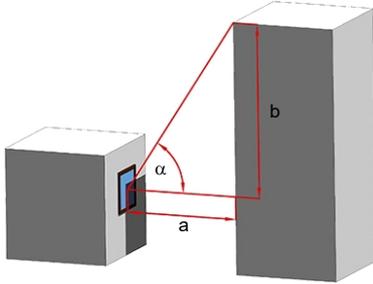
V-Sp. Anz Anzahl der vertikalen Sprossen

% Rahmenanteil des gesamten Fensters

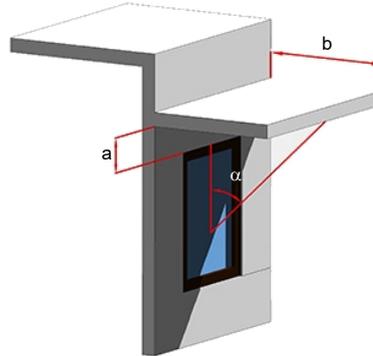
Spb. Sprossenbreite [m]



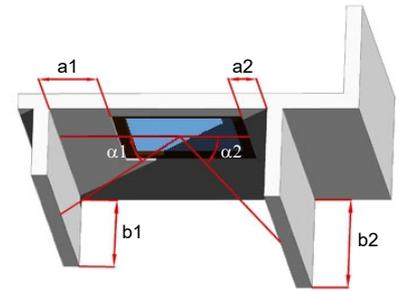
1 Horizontüberhöhung



2 horizontale Überstände



3 vertikale (seitliche) Überstände



Bauteil	Bezeichnung	1	α	F_{hw} a	F_{hs} b	2	α	F_{ow} a	F_{os} b	3	$\alpha 1$ a1	$\alpha 2$ b1	F_{fw} a2	F_{fs} b2	F_{sw}	F_{ss}
N																
180°																
EG	AW01	0,83 x 0,91	17,8	0,778	0,786	22,4	0,887	0,888			24,0	24,0	0,771	0,873	0,532	0,610
				14,000	4,500		0,080	0,220			0,080	0,220	0,080	0,220		
EG	AW01	0,83 x 0,91	17,8	0,778	0,786	22,4	0,887	0,888			24,0	24,0	0,771	0,873	0,532	0,610
				14,000	4,500		0,080	0,220			0,080	0,220	0,080	0,220		
DG	AW04	1,73 x 0,81	7,3	0,909	0,912	24,4	0,876	0,878			13,1	13,1	0,873	0,948	0,695	0,760
				14,000	1,800		0,080	0,220			0,080	0,220	0,080	0,220		
DG	AW04	1,73 x 0,81	0,0	1,000	1,000	24,4	0,876	0,878			13,1	13,1	0,873	0,948	0,765	0,833
				14,000	1,800		0,080	0,220			0,080	0,220	0,080	0,220		
DG	AW04	1,73 x 0,81	0,0	1,000	1,000	24,4	0,876	0,878			13,1	13,1	0,873	0,948	0,765	0,833
				14,000	1,800		0,080	0,220			0,080	0,220	0,080	0,220		
DG	AW04	1,73 x 0,81	0,0	1,000	1,000	24,4	0,876	0,878			13,1	13,1	0,873	0,948	0,765	0,833
				14,000	1,800		0,080	0,220			0,080	0,220	0,080	0,220		
O																
-90°																
DG	AW04	1,93 x 0,61	0,0	1,000	1,000	29,7	0,787	0,916			11,9	11,9	0,941	0,970	0,740	0,889
							0,080	0,220			0,080	0,220	0,080	0,220		
S																
0°																
EG	AW01	0,93 x 2,27 (fix)	20,4	0,792	0,878	10,3	0,959	0,949			56,3	22,0	0,745	0,295	0,566	0,246
				14,000	5,200		0,080	0,220			0,080	0,220	0,900	2,050		
EG	AW01	2,73 x 2,27 fix	20,4	0,792	0,878	10,3	0,959	0,949			26,3	12,7	0,898	0,714	0,682	0,594
				14,000	5,200		0,080	0,220			0,080	0,220	3,240	2,050		
EG	AW01	2,73 x 2,27 Flügel	20,4	0,792	0,878	10,3	0,959	0,949			36,5	0,0	0,892	0,631	0,678	0,526
				14,000	5,200		0,080	0,220					2,310	2,050		
EG	AW01	0,93 x 2,27 (fix)	20,4	0,792	0,878	10,3	0,959	0,949			22,0	56,3	0,745	0,295	0,566	0,246
				14,000	5,200		0,080	0,220			0,900	2,050	0,080	0,220		
EG	AW01	2,73 x 2,27 fix	20,4	0,792	0,878	10,3	0,959	0,949			12,7	26,3	0,898	0,714	0,682	0,594
				14,000	5,200		0,080	0,220			3,240	2,050	0,080	0,220		
EG	AW01	2,73 x 2,27 Flügel	20,4	0,792	0,878	10,3	0,959	0,949			0,0	36,5	0,892	0,631	0,678	0,526
				14,000	5,200		0,080	0,220			2,310	2,050				
DG	AW04	1,73 x 1,21	0,0	1,000	1,000	17,8	0,929	0,911			13,1	13,1	0,936	0,837	0,869	0,762
				14,000	2,000		0,080	0,220			0,080	0,220	0,080	0,220		

Verschattung detailliert
DH TOP C TYP 118 - 52-21 Theresienfeld IV



Bauteil	Bezeichnung	1	α	F _{hw}	F _{hs}	2	α	F _{ow}	F _{os}	3	α1	α2	F _{fw}	F _{fs}	F _{sw}	F _{ss}
				a	b			a	b				a1	b1		
DG	AW04	0,93 x 1,81 fix	12,1	0,879	0,927	0,0	1,000	1,000			22,0	22,0	0,889	0,708	0,782	0,656
				14,000	3,000						0,080	0,220	0,080	0,220		
DG	AW04	0,93 x 1,81 (Flügel)	0,0	1,000	1,000	17,8	0,929	0,911			22,0	22,0	0,889	0,708	0,826	0,645
				14,000	2,000		0,080	0,220			0,080	0,220	0,080	0,220		
DG	AW04	1,73 x 1,21	0,0	1,000	1,000	17,8	0,929	0,911			13,1	13,1	0,936	0,837	0,869	0,762
				14,000	2,000		0,080	0,220			0,080	0,220	0,080	0,220		
DG	AW04	0,93 x 1,81 (Flügel)	0,0	1,000	1,000	17,8	0,929	0,911			22,0	22,0	0,889	0,708	0,826	0,645
				14,000	2,000		0,080	0,220			0,080	0,220	0,080	0,220		
DG	AW04	0,93 x 1,81 fix	12,1	0,879	0,927	0,0	1,000	1,000			22,0	22,0	0,889	0,708	0,782	0,656
				14,000	3,000						0,080	0,220	0,080	0,220		

W 90°																
DG	AW04	1,93 x 0,61	0,0	1,000	1,000	29,7	0,787	0,916			11,9	11,9	0,941	0,970	0,740	0,889
							0,080	0,220			0,080	0,220	0,080	0,220		

F_h... Verschattungsfaktor für den Horizont (Topographie) F_{ss} = F_{hs} x F_{os} x F_{fs} F_{sw} = F_{hw} x F_{ow} x F_{fw}
 F_o... Verschattungsfaktor der Überhänge s ... Sommer
 F_f ... Verschattungsfaktor der seitlichen Überstände w ... Winter
 F_s... Verschattungsfaktor a ... Abstand [m]
 α ... Neigungswinkel [°] b ... Abstand [m]



Raumheizung

Allgemeine Daten

Wärmebereitstellung gebäudezentral

Abgabe

Haupt Wärmeabgabe Flächenheizung

Systemtemperatur 35°/28°

Regelfähigkeit Raumthermostat-Zonenregelung mit Zeitsteuerung

Heizkostenabrechnung Individuelle Wärmeverbrauchsermittlung und Heizkostenabrechnung (Fixwert)

Verteilung

Leitungslängen lt. Defaultwerten

	gedämmt	Verhältnis Dämmstoffdicke zu Rohrdurchmesser	Dämmung Armaturen	Leitungslänge [m]	konditioniert [%]
Verteilleitungen	Ja	1/3	Ja	18,90	100
Steigleitungen	Ja	1/3	Ja	23,76	100
Anbindeleitungen	Ja	1/3	Ja	83,14	

Speicher kein Wärmespeicher vorhanden

Bereitstellung

Bereitstellungssystem monovalente Wärmepumpe

Hilfsenergie - elektrische Leistung

Umwälzpumpe

126,32 W Defaultwert

*) Wert pro Wärmebereitstellungseinheit (Wohnung bzw. Nutzungseinheit)



Warmwasserbereitung

Allgemeine Daten

Wärmebereitstellung gebäudezentral
kombiniert mit Raumheizung

Abgabe

Heizkostenabrechnung Individuelle Wärmeverbrauchsermittlung und Heizkostenabrechnung (Fixwert)

Wärmeverteilung ohne Zirkulation

	gedämmt	Verhältnis Dämmstoffdicke zu Rohrdurchmesser	Leitungslängen lt. Defaultwerten		
			Dämmung Armaturen	Leitungslänge [m]	konditioniert [%]
Verteilleitungen	Ja	1/3	Ja	10,09	100
Steigleitungen	Ja	1/3	Ja	11,88	100
Stichleitungen				47,51	Material Kunststoff 1 W/m

Speicher

Art des Speichers Wärmepumpenspeicher indirekt mit Elektropatrone
Standort konditionierter Bereich
Baujahr Ab 1994 Anschlusssteile gedämmt
Nennvolumen 400 l freie Eingabe
 Täglicher Bereitschaftsverlust Wärmespeicher $q_{b,WS} = 2,60 \text{ kWh/d}$ Defaultwert

Bereitstellung

Bereitstellungssystem monovalente Wärmepumpe

Hilfsenergie - elektrische Leistung

Speicherladepumpe 62,05 W Defaultwert

*) Wert pro Wärmebereitstellungseinheit (Wohnung bzw. Nutzungseinheit)

Lüftung

energetisch wirksamer Luftwechsel	0,078 1/h	
Infiltrationsrate	0,04 1/h	
Luftwechselrate Blower Door Test	0,59 1/h	
Lüftungsgerät Temperaturänderungsgrad	91 %	freie Eingabe (Prüfzeugnis)
Feuchterückgewinnung		keine Feuchterückgewinnung
effektiver Temperaturänderungsgrad	84 %	Korrekturfaktor 0,93 (Detaillierte Berechnung des Korrekturfaktor)
Erdvorwärmung		kein Erdwärmetauscher
energetisch wirksames Luftvolumen		
Gesamtes Gebäude Vv	617,65 m ³	
Temperaturänderungsgrad Gesamt	84 %	

Standort Lüftungsgerät konditionierter Bereich

Luftleitungen

Außenluftleitung im konditionierten Bereich

Außendurchmesser Rohr 0,160 m; Dämmdicke 0,018 m (0,036 W/mK); Leitungslänge 2,00 m;

Fortluftleitung im konditionierten Bereich

Außendurchmesser Rohr 0,160 m; Dämmdicke 0,018 m (0,036 W/mK); Leitungslänge 2,00 m;

Zuluftventilator spez. Leistung	0,21 Wh/m ³
Abluftventilator spez. Leistung	0,21 Wh/m ³
LFEB	663 kWh/a

Legende

LFEB ... spezifischer, jährlicher Luftförderungsenergiebedarf

Anmerkung

KL Lufttechnik GmbH KL170 - eta_WRG (OIB 2019) 91% (Quelle:produktdatenbank-get.at)

Wärmepumpe

Wärmepumpenart	Außenluft / Wasser		
Betriebsart	Monovalenter Betrieb		
Anlagentyp	Warmwasser und Raumheizung		
Nennwärmeleistung	7,67 kW	Defaultwert	
Jahresarbeitszahl	3,5	berechnet lt. ÖNORM H5056	
COP	4,0	Defaultwert	Prüfpunkt: A7/W35
Betriebsweise	gleitender Betrieb		
Baujahr	ab 2017		
Modulierung	modulierender Betrieb		

Photovoltaik

Kollektoreigenschaften 5 Standardmodule 420 W

Art des PV-Moduls Monokristallines Silicium
Peakleistung 2,10 kWp freie Eingabe

Ausrichtung 0 Grad
Neigungswinkel 20 Grad

Systemeigenschaften und Verschattung

Gebäudeintegration Mäßig belüftete oder auf Dach aufgesetzte Module
Systemwirkungsgrad 0,80
Geländewinkel 10 Grad

Stromspeicher -

Kollektoreigenschaften 5 Standardmodule 420 W

Art des PV-Moduls Monokristallines Silicium
Peakleistung 2,10 kWp freie Eingabe

Ausrichtung 0 Grad
Neigungswinkel 20 Grad

Systemeigenschaften und Verschattung

Gebäudeintegration Mäßig belüftete oder auf Dach aufgesetzte Module
Systemwirkungsgrad 0,80
Geländewinkel 10 Grad

Stromspeicher -

Erzeugter Strom 4 116 kWh/a
Peakleistung 4,2 kWp

Vermeidung sommerlicher Überwärmung

Nachweis gemäß ÖNORM B 8110-3 Ausgabe 2020-06-01 (Anforderung nach OIB-RL6:2019)

GUGERELL
Bauen • Wohnen • Energie



DH TOP C TYP 118 - 52-21 Theresienfeld IV

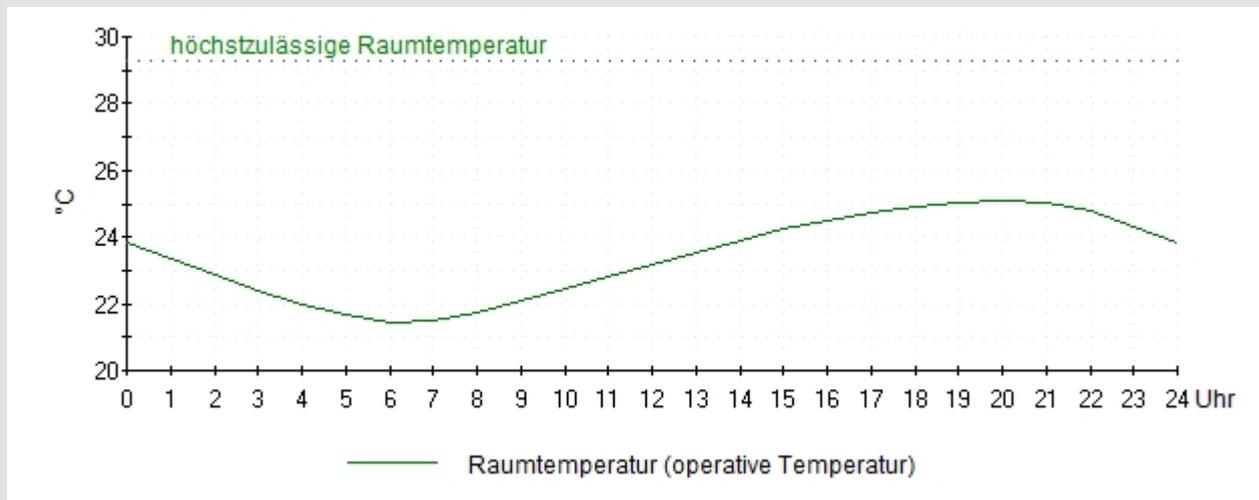
Fourlanigasse

2604 Theresienfeld

G.E.D. Wohnbau GmbH

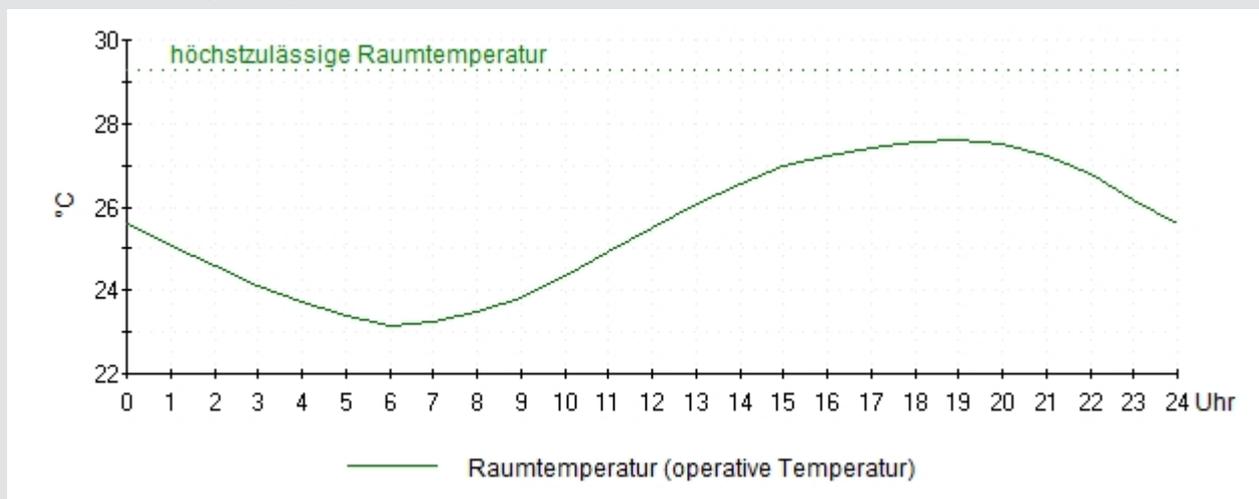
Zimmer 2

✔ erfüllt



Wohnküche (West)

✔ erfüllt



Vermeidung sommerlicher Überwärmung

Nachweis gemäß ÖNORM B 8110-3 Ausgabe 2020-06-01 (Anforderung nach OIB-RL6:2019)

GUGERELL
Bauen • Wohnen • Energie



GEBÄUDEDATEN

Katastralgemeinde Theresienfeld
Einlagezahl 1592
Grundstücksnummer 460/7
Baujahr 2023
Nutzungsprofil Wohngebäude mit einer oder zwei Nutzungseinheiten
Planungsstand Neubauplanung

KLIMADATEN

Normsommer-
außentemperatur 22,4 °C Tagesmittel
15,1 °C min. Nacht
29,0 °C max. Tag
Seehöhe 282m

	Fläche m ²	höchste Raumtemp. °C	Anforderung °C
Zimmer 2	11,41	25,1	29,3 erfüllt
Wohnküche (West)	50,18	27,6	29,3 erfüllt

Voraussetzungen:

Die nächtliche Dauerlüftung ist unter Beachtung notwendiger Sicherheitserfordernisse (gegen Sturm, Schlagregen, Einbruch u. dgl.) und des Schallschutzes sicherzustellen.

Diese Berechnung setzt voraus, dass keine wie immer gearteten Strömungsbehinderungen wie beispielsweise Insektenschutzgitter oder Vorhänge vorhanden sind.

ErstellerIn GUGERELL KG
Wiener Straße 2/2
3300 Amstetten

Unterschrift

GUGERELLKG
Bauen • Wohnen • Energie
WIENER STRASSE 2/2 | 3300 AMSTETTEN
T +43 7472 20762 | M +43 650 7621001
office@gugerell-kg.at | www.gugerell-kg.at

Normsommeraußentemperatur Die Normsommeraußentemperatur ist der 24 Stunden Mittelwert (Tagesmittelwert) der an 130 Tagen innerhalb von 10 Jahren überschritten wird.

Die Berechnung entspricht der ÖNORM B 8110-3 Ausgabe 2020-06-01
Wärmeschutz im Hochbau Teil 3: Ermittlung der operativen Temperatur im Sommerfall
Parameter zur Vermeidung sommerlicher Überwärmung
Randbedingungen und Anforderungen: OIB-RL6, Ausgabe April 2019

Raumtemperatur operative Temperatur (arithmetischer Mittelwert der Raumlufttemperatur und der mittleren Oberflächentemperatur)

Raum Zimmer 2

Nutzfläche 11,41 m² Nettovolumen 31,95 m³

Lüftungsanlage (Wärmebereitstellungsgrad 84%) mit Bypass-System

Nutzungsart innere Lasten: Wohnen

- Einrichtung berücksichtigt: Standardwert 38 kg/m²
- Schlafräum
- Nachtlüftung (Nachtluftwechsel n_l,n_l = 1,50/h)

Bauteile

Bauteile	Ausrichtung	Fläche m ²	Neigung	Absorptionsgrad	flächenbez. speicherwirk. Masse kg/m ²
AW04 W01 Außenwand (26)	S	6,16	90°	0,50	18,23
ZW03 W61 Zwischenwand GK		11,65			10,68
ZW02 W41 Zwischenwand CLT		5,96			44,59
ZW01 W21 Wohnungstrennwand		11,65			15,16
DS01 D01 Dach	N	11,42	2°	0,50	18,08
ZD01 F02 warme Zwischendecke		11,41			157,87
Einrichtung		11,41			38,00

Fenster

Fenster	Stellung	Anzahl	Ausrichtung	Fläche m ²	Neigung	Anzahl Scheiben	Ug	g-Wert	Uw
0,93 x 1,81 (Flügel)	of	1	S	1,13	90°	3	0,50	0,50	0,74
0,93 x 1,81 fix	zu	1	S	0,56	90°	3	0,50	0,50	0,86
Tür 0,8 x 2		1	Innen	1,60					2,00

Solange die Außentemperatur geringer als die Innentemperatur ist, gilt: Fenster, die mit "ki" angeführt sind, sind gekippt zu halten. Fenster, die mit "of" angeführt sind, sind geöffnet zu halten.

Verschattung

Verschattung	Ausricht.	Sonnenschutz	von - bis	g _{tot}	F _{SC}
0,93 x 1,81 (Flügel)	S	kein Sonnenschutz		0,50	0,645
0,93 x 1,81 fix	S	kein Sonnenschutz		0,50	0,594

Legende Neigung: 0° = Waagrecht, 90° = Lotrecht Fenster: Ug = U-Wert Glas; Uw = U-Wert Fenster
 Fensterstellung: zu = geschlossen / ki = gekippt / of = geöffnet, solange die Außentemperatur geringer als die Innentemperatur ist

g_{tot} Gesamtenergiedurchlassgrad eines transparenten Bauteiles mit Abschluss
 F_{SC} Verschattungsfaktor für Umgebung, auskragende Bauteile, Fensterlaibung lt. ÖNORM B 8110-6

Raum Wohnküche (West)

Nutzfläche 50,18 m² Nettovolumen 125,45 m³

Lüftungsanlage (Wärmebereitstellungsgrad 84%) mit Bypass-System

Nutzungsart innere Lasten: Wohnen

Einrichtung berücksichtigt: Standardwert 38 kg/m²

Nachtlüftung (Nachtluftwechsel n_{l,nl} = 1,50/h)

Bauteile

Bauteile	Ausrichtung	Fläche m ²	Neigung	Absorptionsgrad	flächenbez. speicherwirk. Masse kg/m ²
EB01 F01 erdanliegender Fußboden		50,18			142,84
ZD01 F02 warme Zwischendecke		50,18			30,49
AW01 W01 Außenwand (22)	N	4,23	90°	0,50	18,27
ZW03 W61 Zwischenwand GK		9,53			10,68
ZW02 W41 Zwischenwand CLT		6,63			44,59
AW03 W03 Außenwand	W	18,95	90°	0,50	15,29
ZW01 W21 Wohnungstrennwand		28,45			15,16
AW01 W01 Außenwand (22)	S	5,54	90°	0,50	18,27
Einrichtung		50,18			38,00

Fenster

Fenster	Stellung	Anzahl	Ausrichtung	Fläche m ²	Neigung	Anzahl Scheiben	Ug	g-Wert	Uw
1,53 x 0,91	zu	1	N	1,39	90°	3	0,50	0,50	0,80
Tür 0,8 x 2		1	Innen	1,60					2,00
0,93 x 2,27 (fix)	zu	1	S	2,11	90°	3	0,50	0,50	0,72
2,73 x 2,27 Flügel	of	1	S	2,11	90°	3	0,50	0,50	0,72
2,73 x 2,27 fix	zu	1	S	4,09	90°	3	0,50	0,50	0,66

Solange die Außentemperatur geringer als die Innentemperatur ist, gilt: Fenster, die mit "ki" angeführt sind, sind gekippt zu halten. Fenster, die mit "of" angeführt sind, sind geöffnet zu halten.

Verschattung

Verschattung	Ausricht.	Sonnenschutz	von - bis	g _{tot}	F _{SC}
1,53 x 0,91	N	kein Sonnenschutz		0,50	1,000
0,93 x 2,27 (fix)	S	kein Sonnenschutz		0,50	1,000
2,73 x 2,27 Flügel	S	kein Sonnenschutz		0,50	1,000
2,73 x 2,27 fix	S	kein Sonnenschutz		0,50	1,000

Legende Neigung: 0° = Waagrecht, 90° = Lotrecht Fenster: Ug = U-Wert Glas; Uw = U-Wert Fenster
Fensterstellung: zu = geschlossen / ki = gekippt / of = geöffnet, solange die Außentemperatur geringer als die Innentemperatur ist

g_{tot} Gesamtenergiedurchlassgrad eines transparenten Bauteiles mit Abschluss
F_{SC} Verschattungsfaktor für Umgebung, auskragende Bauteile, Fensterlaibung lt. ÖNORM B 8110-6



AW01 W01 Außenwand (22)	von Innen nach Außen	Dicke m	λ W/mk	Dichte kg/m ³	spez. Wk. J/kgK	
Gipskartonplatte		0,0150	0,210	680	1 044	
Vorsatzschale (Schwingbügel/Mineralwolle)		0,0300	0,040	80	1 030	
Brettsperrholz		0,0900	0,120	450	2 340	
EPS F WLG031		0,2200	0,031	15	1 400	
Reibputz		0,0080	0,910	1 700	1 000	
U-Wert 0,11 W/m ² K		Speicherwirksame Masse [kg/m²]			$m_{w,B,A}$	18,27

AW04 W01 Außenwand (26)	von Innen nach Außen	Dicke m	λ W/mk	Dichte kg/m ³	spez. Wk. J/kgK	
Gipskartonplatte		0,0150	0,210	680	1 044	
Vorsatzschale (Schwingbügel/Mineralwolle)		0,0300	0,040	80	1 030	
Brettsperrholz		0,0900	0,120	450	2 340	
EPS F WLG031		0,2600	0,031	15	1 400	
Reibputz		0,0080	0,910	1 700	1 000	
U-Wert 0,10 W/m ² K		Speicherwirksame Masse [kg/m²]			$m_{w,B,A}$	18,23

AW03 W03 Außenwand	von Innen nach Außen	Dicke m	λ W/mk	Dichte kg/m ³	spez. Wk. J/kgK	
Gipskartonplatte		0,0150	0,210	680	1 044	
Vorsatzschale (Schwingbügel/Mineralwolle)		0,0500	0,040	80	1 030	
Brettsperrholz		0,0900	0,120	450	2 340	
EPS F WLG031		0,2200	0,031	15	1 400	
Reibputz		0,0080	0,910	1 700	1 000	
U-Wert 0,11 W/m ² K		Speicherwirksame Masse [kg/m²]			$m_{w,B,A}$	15,29

ZW01 W21 Wohnungstrennwand	von Innen nach Außen	Dicke m	λ W/mk	Dichte kg/m ³	spez. Wk. J/kgK	
Gipskartonplatte		0,0150	0,210	680	1 044	
Vorsatzschale (Schwingbügel/Mineralwolle)		0,0500	0,040	80	1 030	
Brettsperrholz		0,0900	0,120	450	2 340	
Steinwolle		0,0600	0,040	30	810	
Brettsperrholz		0,0900	0,120	450	2 340	
Vorsatzschale (Schwingbügel/Mineralwolle)		0,0500	0,040	80	1 030	
Gipskartonplatte		0,0150	0,210	680	1 044	
U-Wert 0,17 W/m ² K		Speicherwirksame Masse [kg/m²]			$m_{w,B,A}$	15,16

DS01 D01 Dach	von Außen nach Innen	Dicke m	λ W/mk	Dichte kg/m ³	spez. Wk. J/kgK	
EPDM	*	0,0015	0,170	1 200	0	
OSB-Platte		0,0220	0,130	600	2 340	
EPS W25 PLUS WLG031		0,2200	0,031	23	1 450	
Bauder TEC KSD		0,0010	0,170	1 150	1 700	
Brettsperrholz		0,1000	0,120	450	2 340	
Vorsatzschale (Schwingbügel/Mineralwolle)		0,0300	0,040	80	1 030	
Gipskartonplatte		0,0150	0,210	680	1 044	
U-Wert 0,11 W/m ² K		Speicherwirksame Masse [kg/m²]			$m_{w,B,A}$	18,08

Speicherwirksame Masse

DH TOP C TYP 118 - 52-21 Theresienfeld IV



EB01 F01 erdanliegender Fußboden	von Innen nach Außen	Dicke m	λ W/mk	Dichte kg/m ³	spez. Wk. J/kgK	
Belag	*	0,0200	0,160	740	1 600	
Zementestrich		0,0700	1,400	2 100	1 080	
Rolljet EPS-T 650		0,0200	0,042	11	1 450	
Dampfsperre Polyethylen (PE)		0,0002	0,500	650	1 260	
Normalbeton mit Bewehrung		0,2500	2,500	2 400	1 000	
Polyethylenbahn, -folie (PE)		0,0002	0,500	980	1 260	
XPS WLG035		0,1800	0,035	30	1 500	
U-Wert 0,17 W/m ² K		Speicherwirksame Masse [kg/m²]			$m_{w,B,A}$	142,84

ZD01 F02 warme Zwischendecke	von Innen nach Außen	Dicke m	λ W/mk	Dichte kg/m ³	spez. Wk. J/kgK	
Belag	*	0,0200	0,160	740	1 600	
Zementestrich		0,0750	1,400	2 100	1 080	
Rolljet EPS-T 650		0,0200	0,042	11	1 450	
Dampfsperre Polyethylen (PE)		0,0002	0,500	650	1 260	
Brettsperrholz		0,1200	0,120	450	2 340	
abgehängte Decke dazw. 4 cm Dämmung		0,1250	0,565	1	1 003	
Gipskartonplatte		0,0150	0,210	680	1 044	
U-Wert 0,48 W/m ² K		Speicherwirksame Masse [kg/m²]			$m_{w,B,A}$	30,49

ZW02 W41 Zwischenwand CLT	von Innen nach Außen	Dicke m	λ W/mk	Dichte kg/m ³	spez. Wk. J/kgK	
Gipskartonplatte		0,0125	0,210	680	1 044	
Brettsperrholz		0,0900	0,120	450	2 340	
Gipskartonplatte		0,0125	0,210	680	1 044	
U-Wert 0,89 W/m ² K		Speicherwirksame Masse [kg/m²]			$m_{w,B,A}$	44,59

ZW03 W61 Zwischenwand GK	von Innen nach Außen	Dicke m	λ W/mk	Dichte kg/m ³	spez. Wk. J/kgK	
Gipskartonplatte		0,0125	0,210	680	1 044	
Mineralwolle		0,0750	0,040	60	1 030	
Gipskartonplatte		0,0125	0,210	680	1 044	
U-Wert 0,44 W/m ² K		Speicherwirksame Masse [kg/m²]			$m_{w,B,A}$	10,68